

# 回転昇降装置

型式：EF-6000



株式会社クリスタルシステム

〒408-0044 山梨県北杜市小淵沢町 9633-1

TEL: 0551-36-5271 FAX: 0551-36-5273

E-mail: [csc@crystalsys.co.jp](mailto:csc@crystalsys.co.jp)

### 1. はじめに

昇降機に試料を吊り下げ、試料を回転、上下移動させる事により、真っ直ぐで同じ焼結密度をもった、特に FZ 法(Floating Zone Method)に最適の焼結原料棒が効率よく作製できます。設定の容易さや操作性に優れたタッチパネルを採用しております。また、駆動系に遅送り機能を付加したことにより、ブリッジマン炉としても使用が可能です。

### 2. 型式 EF-6000

### 3. 仕様

No	項目	仕様	備考
1	昇降機 (タッチパネル)	<ul style="list-style-type: none"><li>・ ストローク : 600 (mm)</li><li>・ 昇降回数 : 1~999 (回)</li><li>・ 原料棒長 : 任意設定</li><li>・ 回転数 : 1~100 (rpm)</li><li>・ 移動速度 : 0.1~150(mm/min) 0.1~300 (mm/hr)</li><li>・ 寸法 : W420×D850×H2030(mm)</li><li>・ 重量 : 60(kg)</li><li>・ 単相 200~230V / 30A</li></ul>	ブリッジマン

備考 : 上記仕様は予告なく変更することがあります。

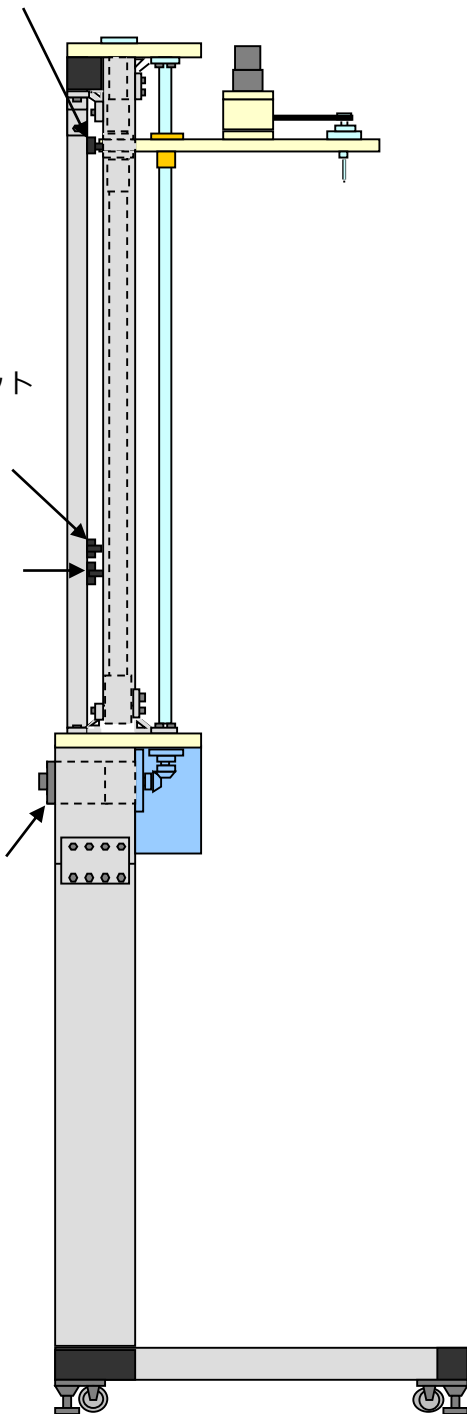
#### 4. 全体構成

上限リミットセンサー

下限リミット  
センサー

非常停止  
センサー

昇降用  
モーター



回転用モーター

タッチパネル

